

АЛЮМИНИЕВЫЙ ПРОФИЛЬ

Профиль с экраном S2-LINE-3360

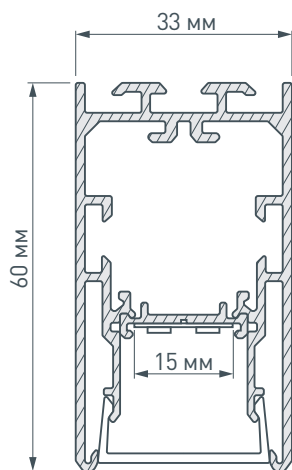
ОСОБЕННОСТИ

- Алюминиевый профиль с экраном и основанием для монтажа светодиодной ленты
- Инновационные магнитные заглушки, легкая установка без винтов
- 3 типа монтажа в зависимости от используемых аксессуаров:
 - Подвесной
 - Накладной
 - Встраиваемый
- Широкий ассортимент соединителей:
 - угловые (внешний, внутренний, прямой)
 - Т-образные
 - Х-образные


ПРИМЕНЕНИЕ

- Создание линейных систем освещения
- Основное и декоративное освещение
- Использование в жилых и общественных помещениях

КОНСТРУКТИВНЫЙ ЧЕРТЕЖ



ПАРАМЕТРЫ

Артикул	021171
Модель	S2-LINE-3360-2500 ANOD+OPAL
Цвет	 анодированный
ПРОФИЛЬ	
Материал	анодированный алюминий
Класс пылевлагозащиты	IP33
Комплект	профиль - 1 шт. основание для ленты - 1 шт. фиксаторы основания - 4 шт. матовый экран PC - 1 шт.
Форма (сечение)	прямоугольный
Назначение	линии света
Размеры профиля	2500×33×60 мм
Ширина площадки для лент	15 мм
Размер отсека для блока питания	22×23 мм
ЭКРАН	
Материал	матовый поликарбонат (PC)
Светопропускание	85%

* Источник света (лента S2-LUX), блок питания, крепления и заглушки поставляются отдельно.



СОПУТСТВУЮЩИЕ ТОВАРЫ И АКСЕССУАРЫ

Приобретаются отдельно

Держатель (для встраивания)



021182
S2-LINE-3360 Set

Настенный держатель



021183
S2-LINE-FIX-9mm Set (3360)

Угловой соединитель



021236
S2-LINE-3360-L90W (внешний)

Угловые соединители



021234
S2-LINE-3360-L90 (прямой)

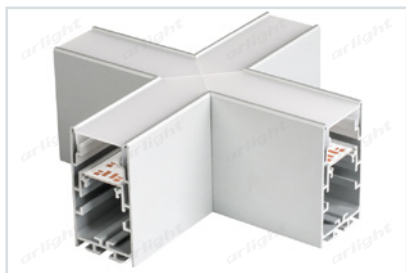


021235
S2-LINE-3360-L90N (внутренний)



021237
S2-LINE-3360-T90 (тройной)

Угловой соединитель



021238
S2-LINE-3360-X90 (крестовой)

Подвесы



021181 SL-LINE 2x2m Set (Pad 9x2mm)
023422 SL-LINE 2x4m Long Set (Pad 9x2mm)
019391 SL-LINE-4 (2x2m)

Блок питания



020869 ARV-24025-LONG (24V, 1A, 0-10V, PFC)
(Для 1 м ленты)
021336 ARV-HT24048-Slim (24V, 2A, 48W)
(Для 2 м ленты)

Светодиодная лента



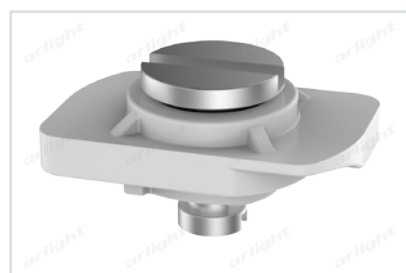
023399 S2-2500 24V White 6000K 15 mm
021195 S2-2500 24V White 5500K 15 mm
021196 S2-2500 24V Day 4000K 15 mm
023398 S2-2500 24V Warm 3000K 15 mm
021212 S2-2500 24V Warm 2700K 15 mm
021171 Профиль с экраном S2-LINE-3360 / страница 02 из 07

Заглушки



021830
S2-LINE-3360 Silver

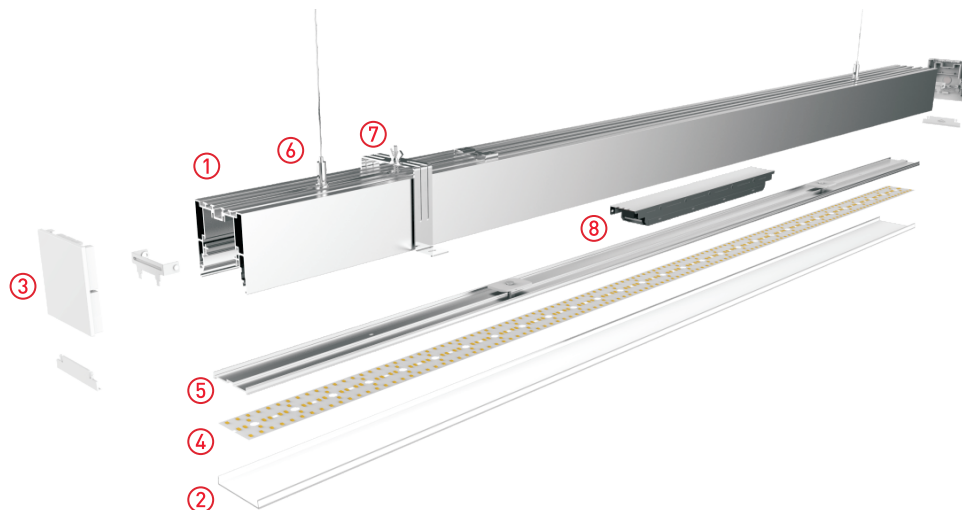
Фиксатор основания



023423
S2-S (LINE-3360, LINE-4067)
(4 штуки в комплекте)

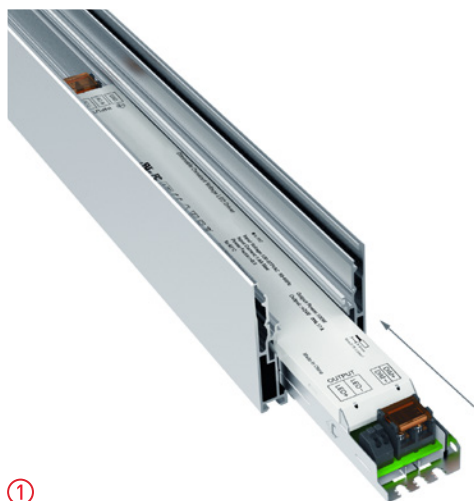
РУКОВОДСТВО ПО СБОРКЕ ПРОФИЛЯ

- ① Алюминиевый профиль
- ② Экран РС
- ③ Заглушка
- ④ Светодиодная лента
- ⑤ Основание для ленты
- ⑥ Подвес
- ⑦ Держатель для встраивания
- ⑧ Блок питания



Шаг 1.

- ① Установите блок питания в корпус профиля
Приобретается отдельно



①

Шаг 2.

- ① Установите светодиодную ленту на основание
- ② Установите фиксатор основания
- ③ Установите основание вместе с лентой в корпус профиля
- ④ Поверните фиксатор основания на 90°



③

④

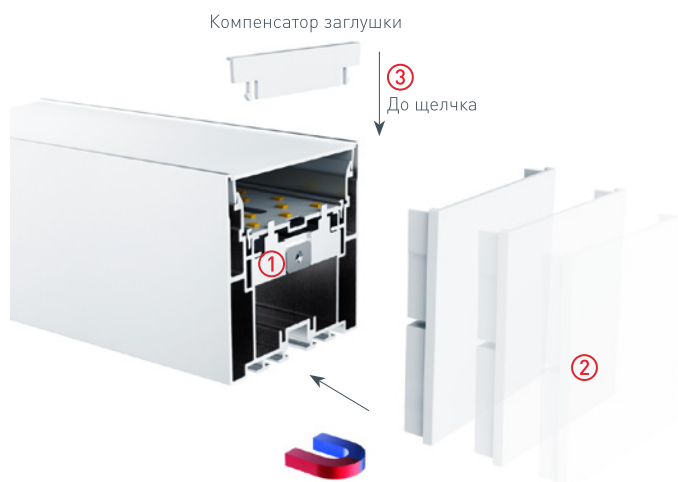
Шаг 3.

- ① Подключите ленту к блоку питания. Установите экран.

Шаг 4.

Установите заглушки в следующей последовательности:

- ① Вставьте основание заглушки в профиль
- ② Приложите заглушку к основанию, она будет держаться на магнитном креплении.
- ③ Вставьте компенсатор заглушки до щелчка



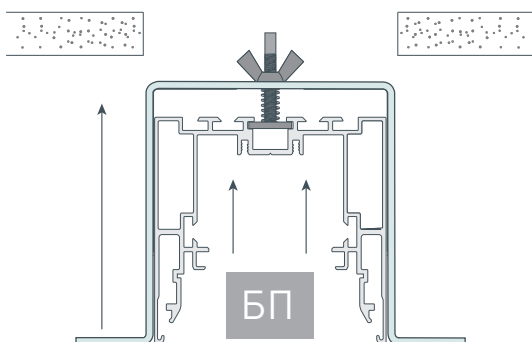
ТИП МОНТАЖА

Встраиваемый



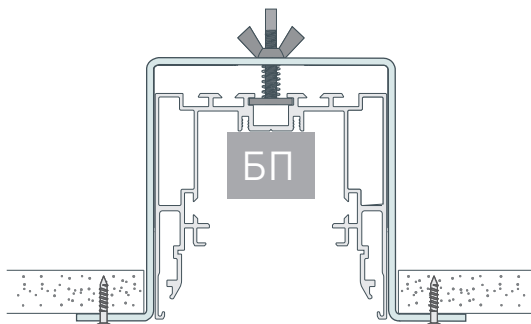
Шаг 1.

- Установите блок питания в профиль.
- Наденьте заглушки.
- Зафиксируйте на корпусе профиля арт. 021182, держатель S2-LINE-3360 Set.



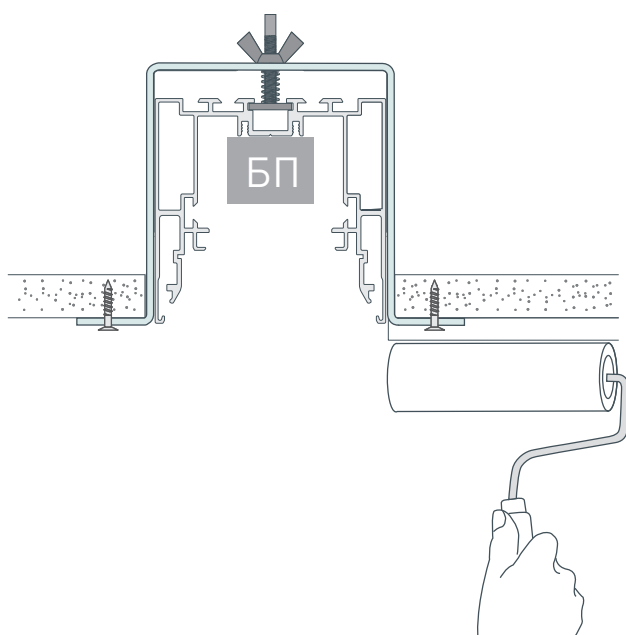
Шаг 2.

- Установите профиль в гипсокартон.
- Прикрепите держатели к гипсокартону саморезами.



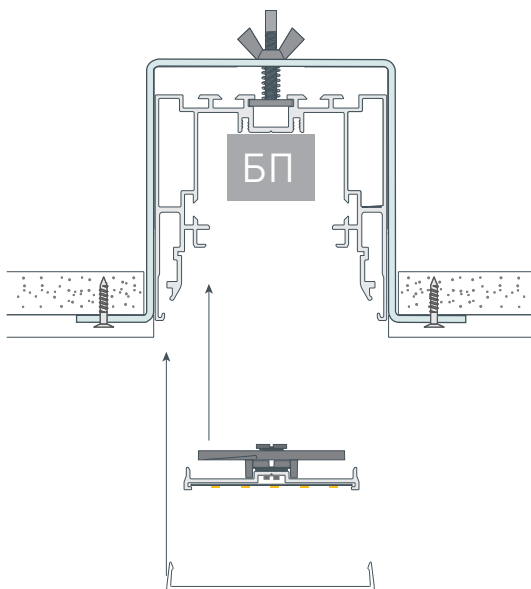
Шаг 3.

- Нанесите штукатурку и окраску поверх держателя.



Шаг 4.

- Установите в профиль основание с заранее установленной светодиодной лентой.
- Подключите ленту к блоку питания.
- Установите экран.



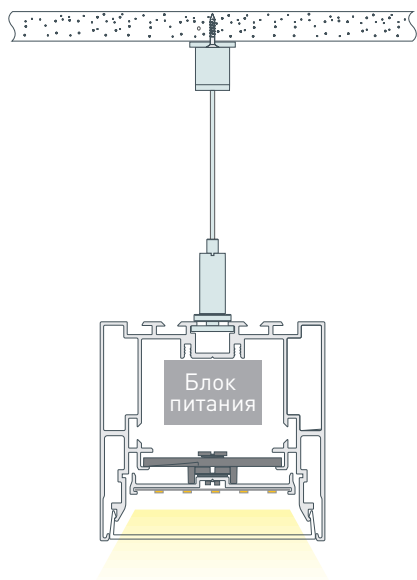
ТИП МОНТАЖА

Подвесной



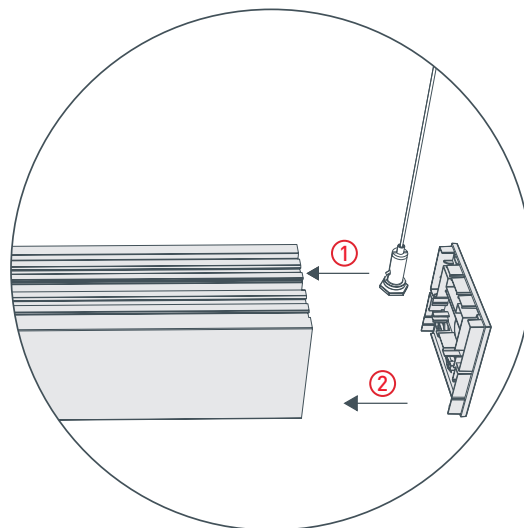
Шаг 1.

Прикрепите подвес к потолку.
Установите блок питания и ленту
в профиль, вставьте экран.



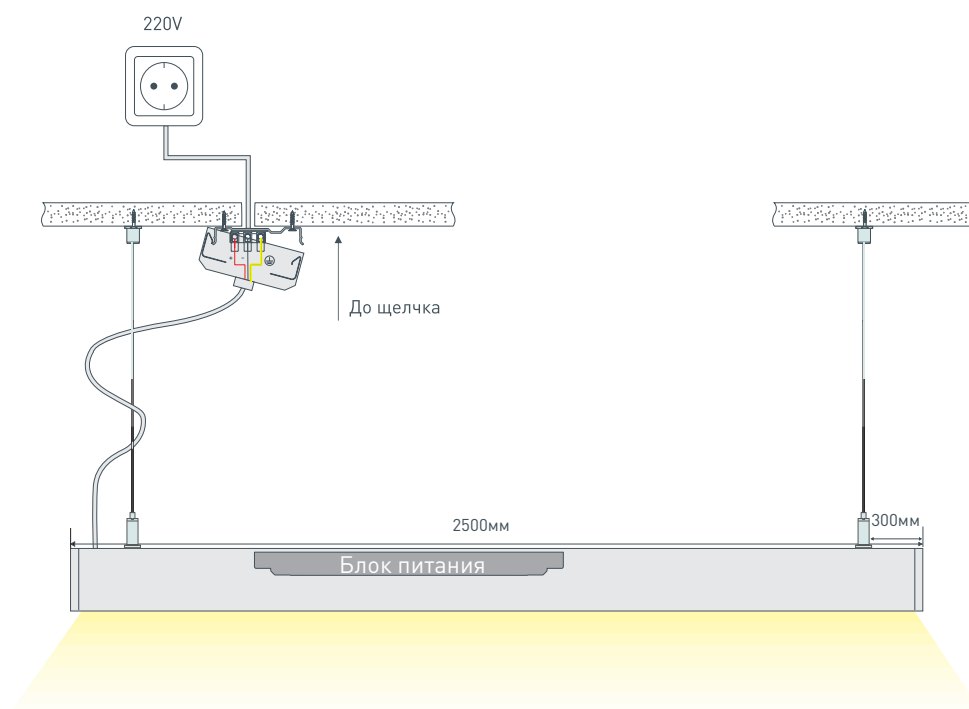
Шаг 2.

- ① Заведите площадку подвеса в профиль.
- ② Установите фиксатор основания.



Шаг 3.

Подключите блок питания к сети 220 В.
Примечание.
В подвесы с опцией Silver Box
в комплект входит клеммная колодка
с заземлением и декоративная накладка.



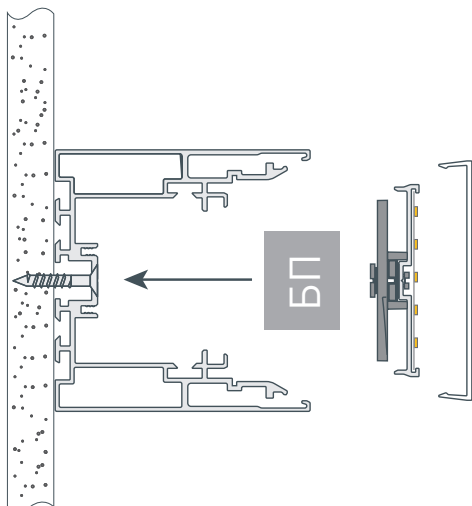
ТИП МОНТАЖА

Накладной на потолок, стену



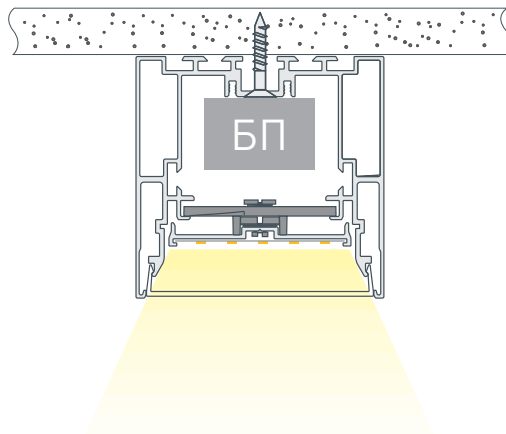
Шаг 1.

Зафиксируйте корпус профиля на стене шурупами.
Установите блок питания.



Шаг 2.

Установите в в профиль основание с заранее установленной светодиодной лентой.
Подключите ленту к блоку питания.
Установите экран и заглушки.



Накладной на стену



Вставьте в профиль блок питания и основание с установленной лентой, подключите ленту к блоку питания.

Шаг 1.

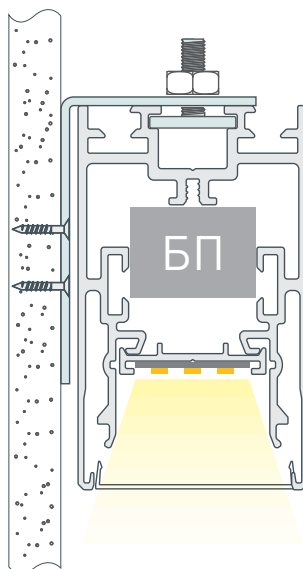
Прикрепите к стене
арт. 021183 Настенный держатель
S2-LINE-FIX-9mm Set (3360)

Шаг 2.

Вставьте в паз профиля площадки из комплекта держателей, затем наденьте заглушки.

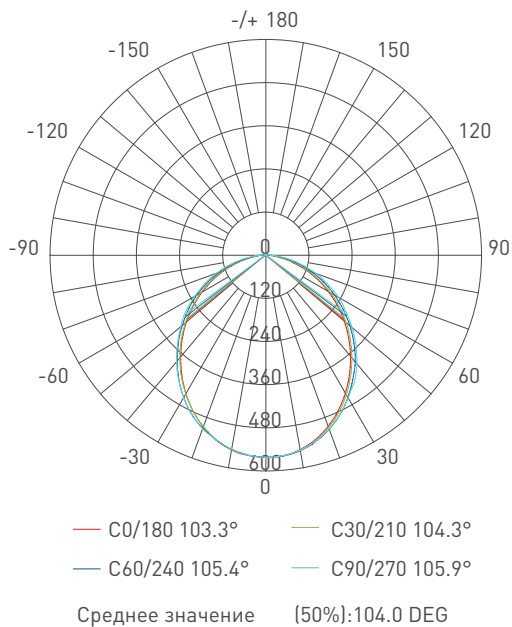
Шаг 3.

Установите профиль в держатель, завинтите гайки.



ФОТОМЕТРИЯ

Для профиля длиной 1,2 м и светодиодной ленты арт. 021196 S2-2500 24V 15mm



Световой поток 979.8 лм

